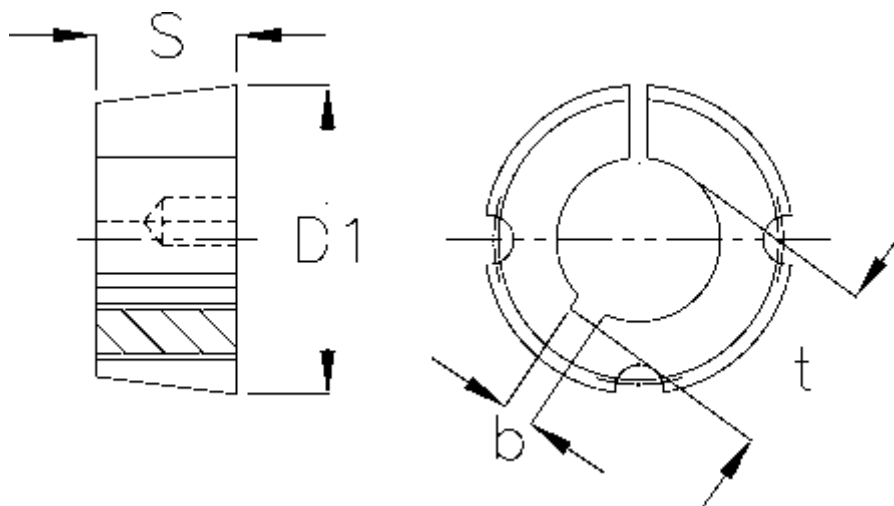


Varenummer: 6160401210012  
Beskrivelse: Taperbøsning 1210 boring  $\varnothing 12$  mm

## Mål



b	= 4
Boring	= 12
Bøsningstype	= 1210
D1	= 47,5
Overførsel moment	= 407
S	= 25,4
Skruestørrelse	= 3/8 x 5/8"
t	= 13.8